

**Erweiterungsmodul
Kommunikation PROFIBUS
für Nemo 96HD/HD+/HDLe**

**Interface
PROFIBUS communication
for Nemo 96HD/HD+/HDLe**

Nemo MD

Das Modul IF96007A in Verbindung mit dem Multifunktionsbaustein Nemo96HD/HD+/HDLe ermöglicht das Auslesen aller relevanten Messwerte und Konfigurationsparameter über PROFIBUS-Schnittstelle

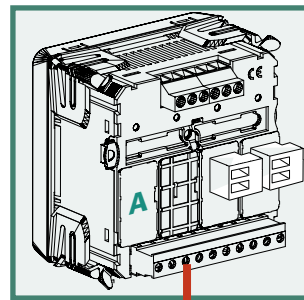
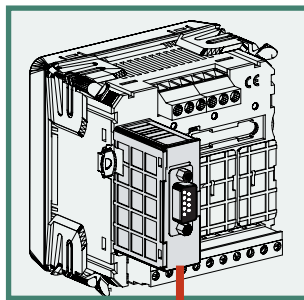
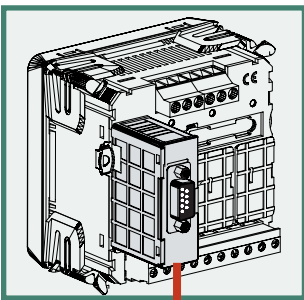
Module IF96007A combined with meters of Nemo 96HD/HD+/HDLe series makes available, by PROFIBUS communication, all the data relevant to carried out measurement as well as the configuration parameters.



Nemo 96HD

Nemo 96HD+

Nemo 96HD Le



PROFIBUS



**BESTELLNUMMER
ORDERING CODE**

IF96007A

Kommunikation PROFIBUS / PROFIBUS communication

LEGENDE :  = Programmierbare Parameter

LEGEND :  = Programmable Parameter

KOMMUNIKATION PROFIBUS

Galvanische Trennung von Eingang und Hilfsspannung. (Nemo 96HD/HD+/HDLe+)

Standard: PROFIBUS EN50170 - DP0

Antwortzeit: ≤ 10ms

Maximale Entfernung vom Master: standard

Baudrate: bis zu 12Mb

 Adresse: 1...127

HILFSSPANNUNG

Wert entsprechend der Kombination Multifunktionsbaustein Nemo 96HD/HD+/HDLe+ + Modul IF96007A

Eigenverbrauch : ≤ 5VA

ISOLATION

(EN61010)

Wert entsprechend der Kombination Multifunktionsbaustein Nemo 96HD/HD+/HDLe+ + Modul IF96007A

Prüfspannung 2 kV R.M.S. 50Hz/1min

Prüfkreis : Messeingang, Hilfsspannung, PROFIBUS Kommunikation

GEHÄUSE

Gehäuse: Modul mit Stecker (zur Verbindung mit dem Gerät Nemo 96HD/HD+/HDLe+)

Max. Einbautiefe: 81mm (Nemo 96HD/HD+/HDLe+ und Modul)

Anschluss: SUB-D, 9-polig

Gehäusematerial: Polycarbonat selbstverlöschend

Gewicht: 50 Gramm

Bestellnummer Code	Beschreibung Description	Model Nemo Multifunction Model	Max. Anzahl	Position Position				Firmware ¹	Datenblatt Technical notice
				A	B	C	D		
IF96007A	PROFIBUS KOMMUNIKATION PROFIBUS communication	Nemo 96HD	1	•				3.16	NT680
		Nemo 96HD+	1	•			3.16	NT681	
		Nemo 96HDLe	1	•			2.502	NT854	

¹FIRMWARE-VERSION : Die Tabelle zeigt die Gerätetypen mit denen das IF96007A Modul verwendet werden kann, den zu verwendenden Slot, die benötigte Firmware-Version des Grundgerätes, sowie die höchstmögliche Anzahl an nutzbaren Modulen. Mit Hilfe eines IF96001-Moduls (RS485) oder IF96002-Moduls (RS232) bzw. der integrierten RS485-Kommunikation (bspw. beim Nemo 96HDLe) und unter Verwendung eines PC und der geeigneten Software ist es möglich das Firmware-Update an Altgeräten selbst vorzunehmen.

PROFIBUS COMMUNICATION

Galvanically insulated from input and aux. supply (Nemo 96HD/HD+/HDLe)

Standard: PROFIBUS EN50170 - DP0

Required response time to request: ≤ 10ms

Highest distance from supervisor: standard

Baud rate: up to 12Mb

 Address: 1...127

AUXILIARY SUPPLY

Value referred to combination Nemo 96HD/HD+/HDLe multifunction meters . + IF96007A interface

Rated burden: ≤ 5VA

INSULATION

(EN61010)

Value referred to combination Nemo 96HD/HD+/HDLe multifunction meters + IF96007A interface

A.C. voltage test 2 kV r.m.s. value 50Hz/1min

Considered circuits: measure, aux. supply, PROFIBUS communication

HOUSING

Housing: module with connector for connection Nemo 96HD/HD+/HDLe meter

Max. depth: 81mm (Nemo 96HD/HD+/HDLe and module)

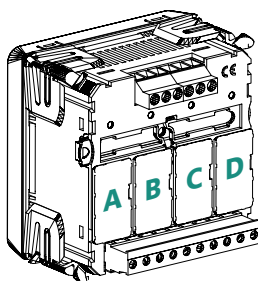
Connections: 9 pins connector

Housing material: self-extinguishing polycarbonate

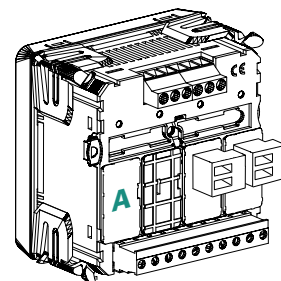
Weight: 50 grams

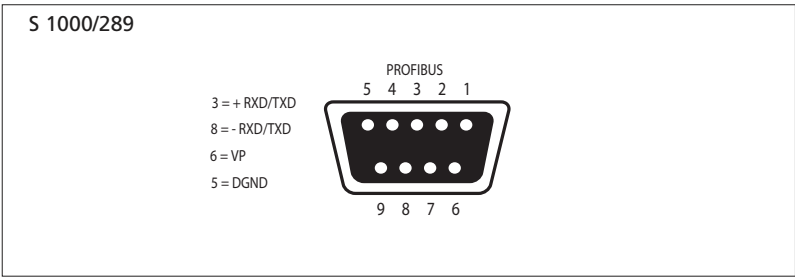
¹FIRMWARE VERSION : The table shows the meters with which the IF96007A module can be used, the position constraints and the highest number of useable module. Besides, it shows the meter Firmware version needed to support the additional module function. By using an IF96001 (RS485) or IF96002 (RS232) communication module or the built-in RS485 communication (for the models designed for it) and with the help of a PC and the download software it is possible to directly update the firmware version on site.

Nemo 96HD / HD+



Nemo 96HD Le





IME behält sich das Recht vor, die technischen Merkmale ohne Benachrichtigung zu ändern

NT682 09 - 2015 6th Ed pag.3/3

ABMESSUNGEN DIMENSIONS

